

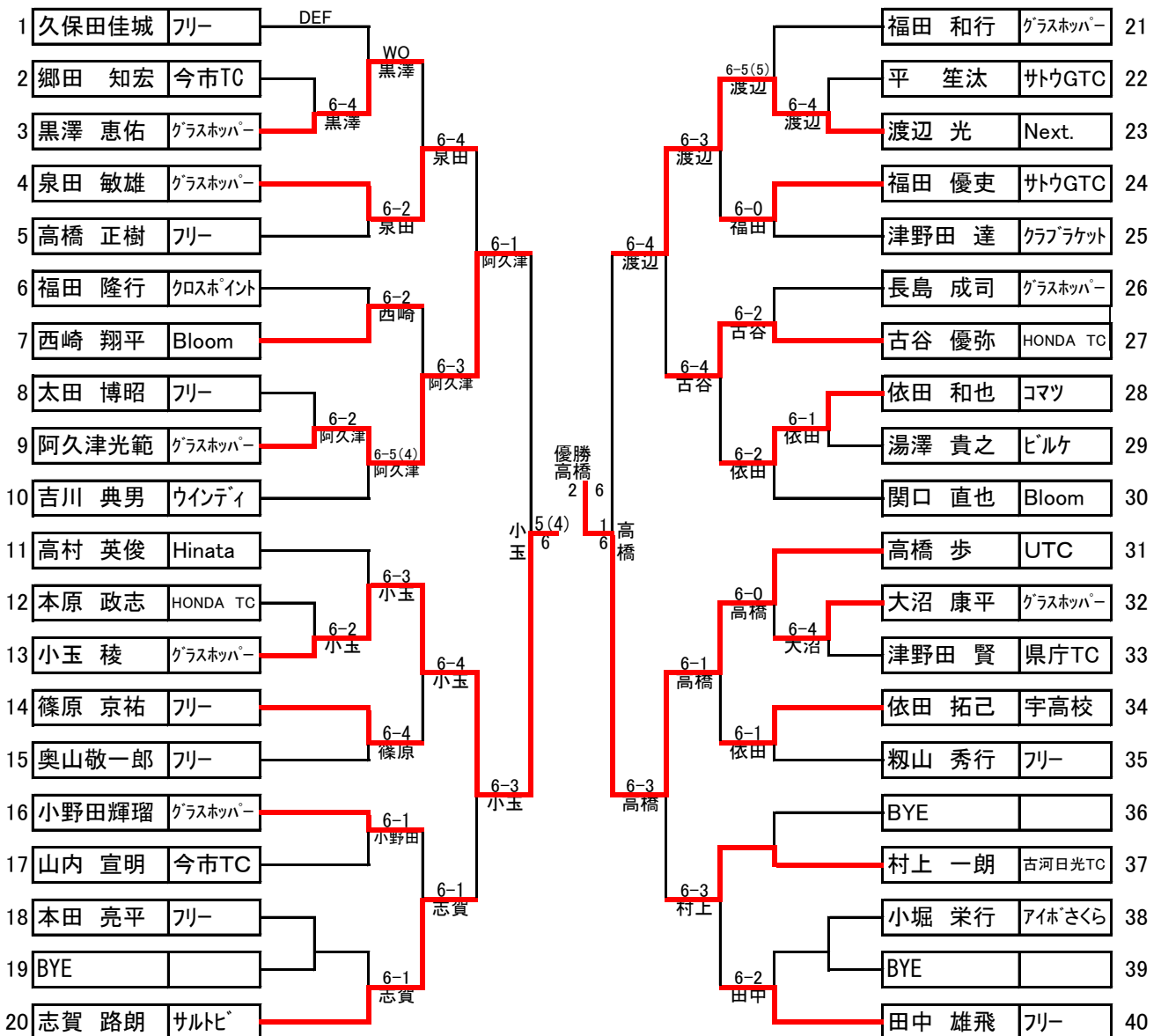
# 第18回日光市民テニス大会シングルス(結果)

※写真は最終ページ

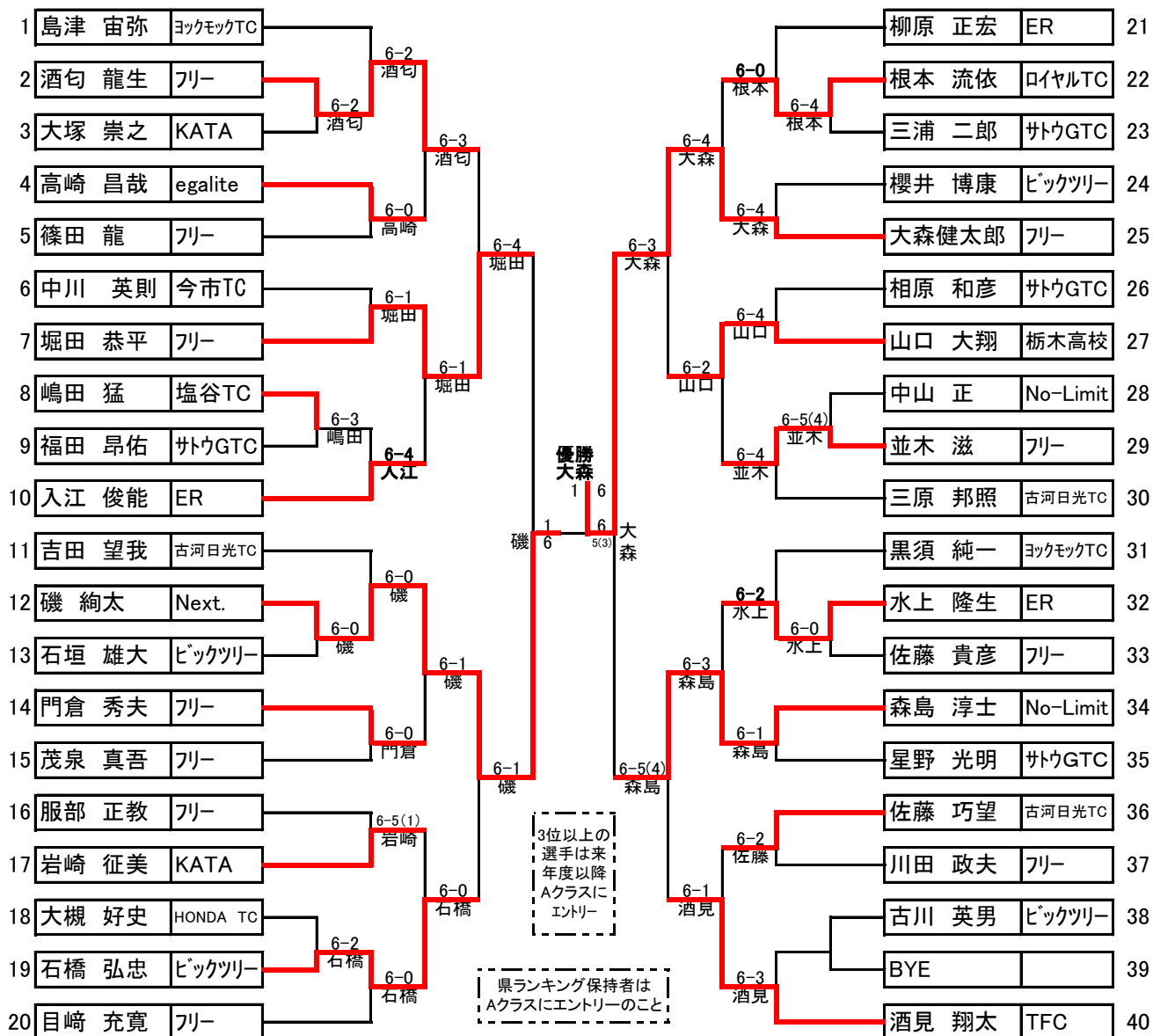
日時 令和5年(2023年)10月8日(日) 予備日 令和5年(2023年)10月15日(日)  
 (17時から18時30分までA~Dコートナイター) (一般男子A&Bクラス決勝を実施)  
 会場 日光市丸山公園A~Hテニスコート & 日光運動公園所野No.1~No.4テニスコート  
 主催 日光市スポーツ協会テニス部 共催 日光テニス協会  
 種目 一般男子Aクラス 一般男子Bクラス 60歳以上男子・女子(開会式終了後所野No.1~4コートに移動)  
 女子ダブルス・ビギナーは参加者が少なく中止 男子ビギナーは一般男子Bクラスに組入  
 試合方法 6ゲームマッチ(5-5タイブレーク) セルフジャッジ ノーアドバンテージ方式

大会後記 秋晴れのテニス日和から曇天の中、一般男子Aクラス37名、一般男子Bクラス39名、60歳以上男子12名、一般女子5名 合計93名の参加者を受け丸山コート8面、所野コート4面を使用した結果が多結果的には丸山A~Dコートのナイター照明使用するも一般男子コンソレが準決勝と決勝を予備日に残すこととなりました。予備日に都合が付かず4名の選手が出場出来なかったことは残念でした。中学生、高校生も含め遠方からのテニス好きが沢山参加して頂きましてありがとうございました。それぞれに参加意義を感じられたものと思いますがテニスガスポーツをする人とならない人の比較で+9.7年と最も長生きするそうです。(2位:バドミントン+6.2年、サッカー:+4.7年、サイクリング:+3.7年...)  
 来年度からは一般男子A・Bクラスは32名先着順締切、女子ダブルス併設無しとします。  
 皆さんの益々のご健勝を祈念申し上げます！

## 一般男子Aクラス シングルス 本戦<<A.B.C.D>>コート



# 一般男子Bクラス シングルス 本戦<<E.F.G.H)コート>>



## 60歳以上男子 シングルス 本戦<<予選リーグ Aブロック>>所野No.1~3コート

氏名	所属	1	2	3	勝-敗	得失ゲーム差	順位
1 落合 聡	サンテニス	落合 聡	川口 昇	坂木 義弘	2-0		1
2 川口 昇	PPP	0-6	川口 昇	坂木 義弘	1-1		2
3 坂木 義弘	UTC	0-6	4-6	坂木 義弘	0-2		3

試合順 3組/ブロック; 1-2、1-3、2-3

## 60歳以上男子 シングルス 本戦<<予選リーグ Bブロック>>所野No.1~3コート

氏名	所属	1	2	3	勝-敗	得失ゲーム差	順位
1 砺波 哲也	チームU&T	砺波 哲也	権守 仁彦	山下 隆吾	2-0		1
2 権守 仁彦	パーシュ	5(5)-6	権守 仁彦	山下 隆吾	1-1		2
3 山下 隆吾	Honda EG	0-6	0-6	山下 隆吾	0-2		3

試合順 3組/ブロック; 1-2、1-3、2-3

## 60歳以上男子 シングルス 本戦<<予選リーグ Cブロック>>所野No.1~3コート

氏名	所属	1	2	3	勝-敗	得失ゲーム差	順位
1 菊地 則夫	ユニティ	菊地 則夫	青柳 正敏	青木 康夫	2-0		1
2 青柳 正敏	アイホ`さくら	4-6	青柳 正敏	青木 康夫	0-2		3
3 青木 康夫	リパティ	5(1)-6	6-0	青木 康夫	1-1		2

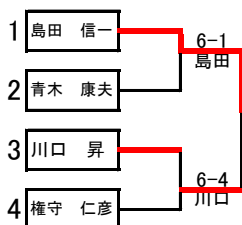
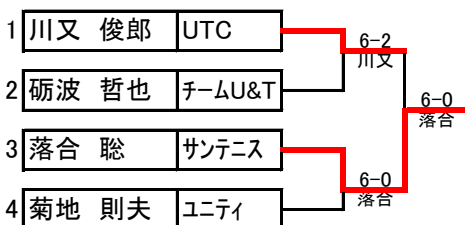
試合順 3組/ブロック; 1-2、1-3、2-3

# 60歳以上男子 シングルス 本戦《予選リーグ Dブロック》所野No.1~3コート

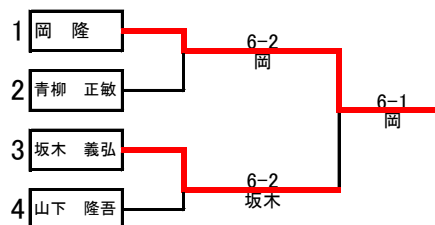
氏名	所属	1			2			3			勝-敗	得失ゲーム差	順位
		川又 俊郎	島田 信一	岡 隆	川又 俊郎	島田 信一	岡 隆	川又 俊郎	島田 信一	岡 隆			
1 川又 俊郎	UTC	-	6-2	6-2	-	-	-	-	-	2-0		1	
2 島田 信一	パーシュ	2-6	-	6-4	-	-	-	-	-	1-1		2	
3 岡 隆	ビルケ	2-6	4-6	-	-	-	-	-	-	0-2		3	

試合順 3組/ブロック; 1-2、1-3、2-3

## 60歳以上男子 決勝トーナメント 1位グループ 2位グループ



## 3位グループ



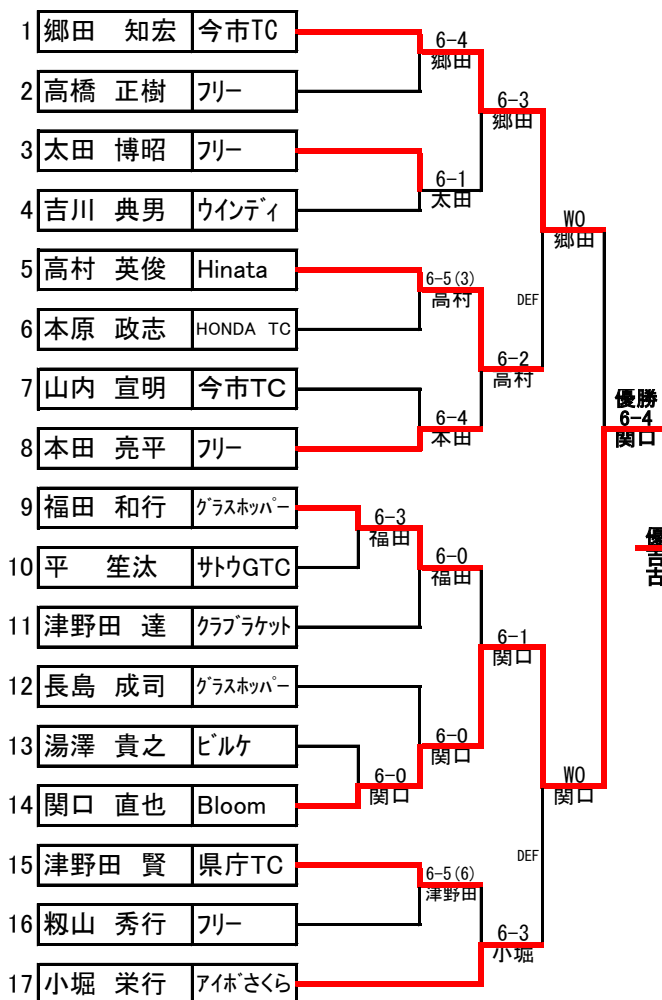
## 一般女子シングルス

氏名	所属	1		2		3		4		5		勝-敗	得失ゲーム差	順位
		所 綾香	山本 典子	川田 麻衣	大関 美穂	仲 みき	所 綾香	山本 典子	川田 麻衣	大関 美穂	仲 みき			
1 所 綾香	BURJ	-	5(4)-6	6-0	6-4	6-1	-	-	-	-	-	3-1		2
2 山本 典子	アイホ`さくら	6-5(4)	-	6-3	6-2	6-0	-	-	-	-	-	4-0		1
3 川田 麻衣	フリー	0-6	3-6	-	6-2	6-3	-	-	-	-	-	2-2		3
4 大関 美穂	Miko-Asisa	4-6	2-6	2-6	-	5(5)-6	-	-	-	-	-	0-4		5
5 仲 みき	ER	1-6	0-6	3-6	6-5(5)	-	-	-	-	-	-	1-3		4

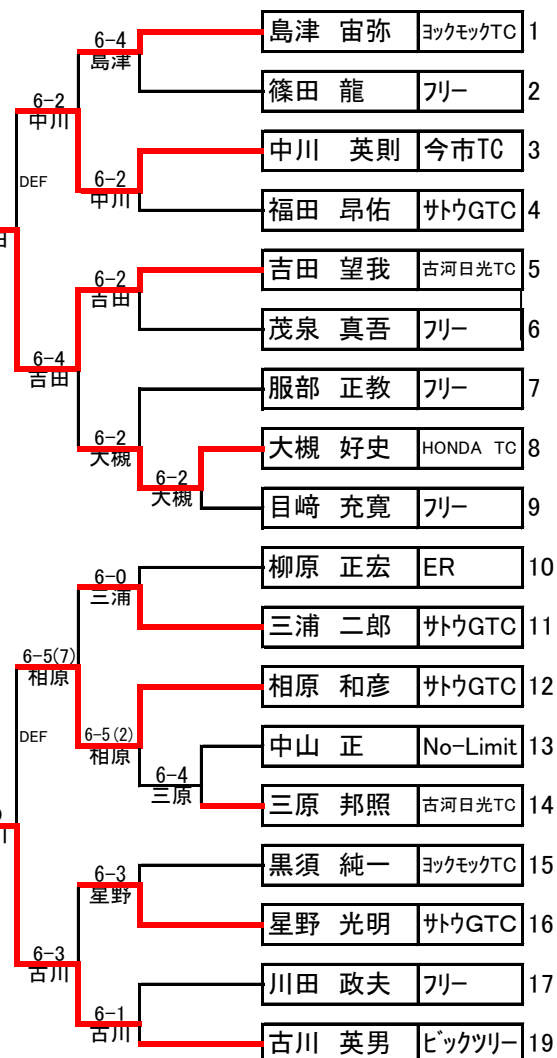
試合順 5組/ブロック; 1-2、3-4、1-5、2-3、4-5、1-3、2-4、3-5、1-4、2-5

## 一般男子Aクラス コンソレ

注) DEFは予備日に出場出来なかった選手



## 一般男子Bクラス コンソレ





一般男子Aクラス選手一同



一般男子Aクラス優勝・準優勝



一般男子Aクラス3位・3位



一般男子Aクラスコンソレ優勝・準優勝



一般男子Bクラス選手一同



一般男子Bクラス準優勝・3位



一般男子Bクラス優勝・3位



一般男子Bクラスコンソレ両者優勝



60歳以上男子・一般女子一同



60歳以上男子 準優勝 優勝 4位



付録  
←6・5位  
7・8位→



女子 優勝 準優勝

(誤字脱字等ございましたらご容赦下さい)